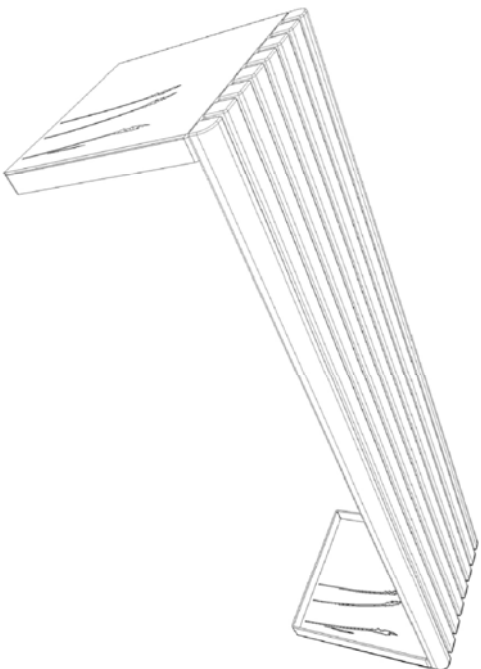
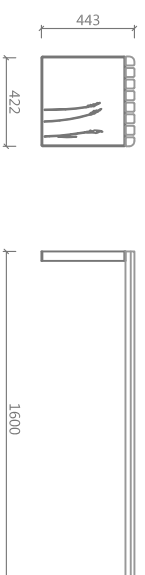


lavice triticum





velikost




materiál stojin

obyčbaný plech tl. 5 mm, provedení z:

-  ocel žárový zinek + RAL komaxitová barva
-  corten

sedák

lamely z masivu 44/44 mm, provedení z:

-  akát+ olej
-  borovice, modřín, termowood + slabovrstvá lazura
-  borovice + krycí barva / RAL barvy /

možné úpravy

možnost úpravy délky i šířky

možnost změny ornamentu vypalování